



**T.C.
ERCIYES ÜNİVERSİTESİ
MÜHENDİSLİK FAKÜLTESİ
MEKATRONİK MÜHENDİSLİĞİ BÖLÜMÜ**

TEMEL ELEKTRİK DEVRE LABORATUVARI

KIRCHOFF AKIM VE GERİLİM YASALARININ UYGULANMASI

**DENEY SORUMLUSU
Arş. Gör. Ahmet KIRNAP**

**ŞUBAT 2023
KAYSERİ**

TEMEL DEVRE TEOREMLERİNİN UYGULANMASI

1. GİRİŞ

Birden fazla devrenin oluşturduğu kolları üzerinde voltaj kaynakları ve dirençler bulunduran karışık elektrik devresine elektrik şebekesi (network) denilmektedir. Şebekede iki veya daha fazla iletkenin birleştiği noktaya da düğüm noktası denilmektedir. Bir düğüme ikiden çok iletken bağlantısı olan karışık bir devrenin incelenmesi, çeşitli kollardan geçen akım şiddetlerinin hesaplanması sadece Ohm yasasının uygulanması ile bulunamaz. Bu nedenle 1845 yılında Alman fizikçi Gustav Robert Kirchhoff tarafından kendi adı ile anılan iki yasa geliştirilmiştir. Kirchhoff 'un Birinci Yasası: Bir şebekenin herhangi bir noktasına doğru gelen akımların cebirsel toplamı sıfırdır.

$$\sum I$$

Kirchhoff 'un İkinci Yasası: Bir şebekenin herhangi bir kapalı devresindeki potansiyel farkların toplamı, aynı kapalı devrede bulunan güç harcayan elemanların değerleri ve çevre üzerinden akan akım değerinin çarpımlarının cebirsel toplamına eşittir.

$$\sum \varepsilon \quad \sum I$$

Birinci yasa, bir düğüm noktasına gelen akım şiddetleri toplamının bu noktadan ayrılan akım şiddetleri toplamına eşit olduğunu belirtir. İkinci yasa ise, bir kapalı devrenin her hangi bir noktasından hareketle bu devre çevresinde dolaşıldıktan sonra aynı noktaya gelirse, potansiyel farkların cebirsel toplamını devrenin dirençleri boyunca olan potansiyel düşmelerinin cebirsel toplamına eşit olacağını belirtir. Kirchhoff yasalarını uygularken; ilk yapılacak iş, devre üzerinde bilinmeyen bütün akımlara ve potansiyel farklara cinslerine uygun keyfi bir harf ve yön vermek ve bunları devre şeması üzerinde belirtmektir. Devreye ait kapalı devrelerin her birinde yine keyfi olarak saat ibreleri yönünde veya tersinde bir dolanma yönü seçilir. Bu gözün çevresinde tam dolanmada seçilen yönle aynı olan akım şiddetleri (+) , zıt yönde olanlarda (-) olarak seçilir. Bu dolanmada bir voltaj kaynağının eksi kutbundan girilip (+) kutbundan çıkılırsa bu potansiyel fark (+) alınır, (+) kutbundan girilip (-) kutbundan çıkılırsa potansiyel fark (-) alınır. Bütün bunlardan sonra Kirchhoff 'un birinci ve ikinci yasaları uygulanarak çözüme gidilir. Yapılan hesaplamalar sonunda birçok yön keyfi seçildiğinden, örnek olarak akım şiddeti eksi olarak çıkabilir, buna göre keyfi olarak seçtiğimiz akım yönüne göre, gerçek akım yönü zıttır fakat sayısal değerimiz doğrudur.

Kirchoff kanunları devrenin bağlantı çeşidine bakılmaksızın her çeşit devreye uygulanabilir. Devre teoremleri(Thevenin, Norton, Süperpozisyon) ise genellikle, devre çözümünde daha kısa yöntemler içerir. Bu yöntemler kullanılarak karmaşık devreler daha basit ya da eşdeğer devrelere dönüştürülebilirler. Böylece bu eşdeğer devreler, seri paralel devre çözümünde kullanılan kurallar yardımıyla kolayca çözülürler. Şu da bir gerçektir ki bütün devre teoremleri Kirchoff kanunlarının bir ürünüdür. Ayrıca, bu teoremler, doğru akım devrelerine uygulandığı gibi alternatif akım devrelerine de uygulanabilir*.

*İ. Baha MARTI, M. Emin GÜVEN - ELEKTROTEKNİK CİLT-I M.E.B. BASIMEVİ - 2000

2. DENEYİN AMACI

Bu deneyde, elektronik devrelerin temelini teşkil eden Kirchoff kanununun uygulaması yapılacaktır. Birinci deneyde kurulacak olan basit bir devre için kirchoff akım ve çevre denklemleri çıkarıldıktan sonra deney bordu üzerine kurulan devrede yapılacak ölçümlerle yazılan denklem ile eşleştğini gözlemleyeceğiz.

3. ÖN BİLGİ

3.1. Ohm ve Kirchoff Kanunları

İletken: Elektrik akımını bir noktadan başka bir noktaya ileten elemanlardır. Elektronik devrelerde ucuz ve kolay bulunabilir olması nedeni ile bakır iletkenler kullanılır.

Yalıtkan: Elektrik akımını iletmeyen elemanlara yalıtkan madde denir. Kauçuk en iyi yalıtkan maddedir.

Yarıiletkenler: İletkenler ile yalıtkanlar arasında yer alırlar. Germanyum ve silisyum yarıiletken maddelere örnek gösterilebilirler. Yarıiletkenler, diyot, transistor ve tristör gibi adını sayamayacağımız birçok elektronik devre elemanının yapımında kullanılırlar.

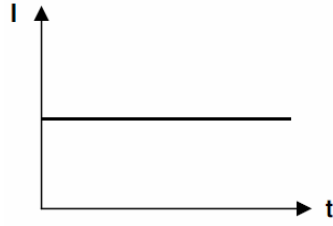
Gerilim: Herhangi bir olay sonucunda iki nokta arasında meydana gelen potansiyel farkına "**Elektromotor Kuvvet**" (kısaca **EMK**) denir. Elektro motor kuvveti meydana getiren etken kimyasal (piller ve aküler), mekanik (alternatörler ve dinamolar) veya fiziksel olabilir. Bir kaynağa bağlandığında "**Gerilim kaynağı**" adını alır. Birimi **Volt (V)**' tur.

Gerilim kaynakları DC (doğru gerilim) ve AC (Alternatif gerilim) olmak üzere iki ana gruba ayrılır. Piller ve akümülatörler DC gerilim kaynaklarıdır. 1,5V - 3V - 4,5V - 9V - 12V - 24V - gibi değişik değerlerde gerilime sahip çeşitleri bulunur. (+) ve (-) uçları vardır. Bu kaynaklar, gerilim değerleri ile birlikte verilen Amper Saat (Ah) cinsinden kapasiteleri ile beraber anılırlar (1,5V/500mAh veya 12V/40Ah vb.). Seri olarak bağlandıklarında toplam gerilim değerleri artar. Akımın artırılması istenilen yerlerde ise paralel olarak bağlanırlar. Akümülatörler, pillere nazaran daha yüksek gerilim ve akım gerektiren uygulamalarda kullanılırlar. Şehir şebekesinde kullanılan gerilim ise AC gerilim olup, santrallerden elde edilir. AC gerilim, DC gerilime nazaran daha az kayıpla taşınabilir. AC gerilim elektronik devreler yardımı ile DC gerilime dönüştürülebilir.

Akım: Farklı miktarda elektrik yüküne sahip iki cisim bir iletkenle birleştirilirse, elektron bakımından daha zengin olandan diğerine doğru bir elektron akısı meydana gelir. İki noktanın farklı elektrik yüküne sahip olması demek, bu iki nokta arasında bir potansiyel farkı bulunması demektir. Elektronları harekete geçiren iste bu potansiyel farkıdır ki bu da, serbest elektronların gerilim kaynağının negatif ucundan pozitif ucuna doğru hareket etmesine neden olur. Elektronların bir noktadan diğer bir noktaya akısı elektrik akımını oluşturur. Elektrik akımı birimi **Amper (A)**'dir.

DC Akım (Dođru Akım)

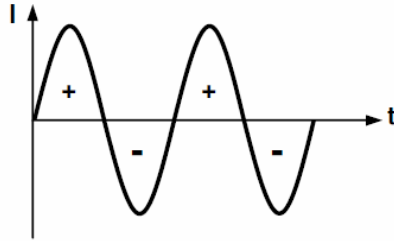
Zamana bađlı olarak y6nu ve Őiddeti deđiŐmeyeen akıma dođru akım denilir.



Sekil 2.1. DC akım grafiđi.

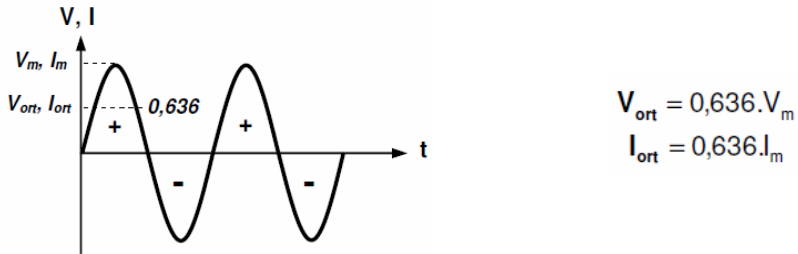
AC Akım (Alternatif Akım)

Zamana bađlı olarak y6nu ve Őiddeti deđiŐŐen akıma alternatif akım denir.



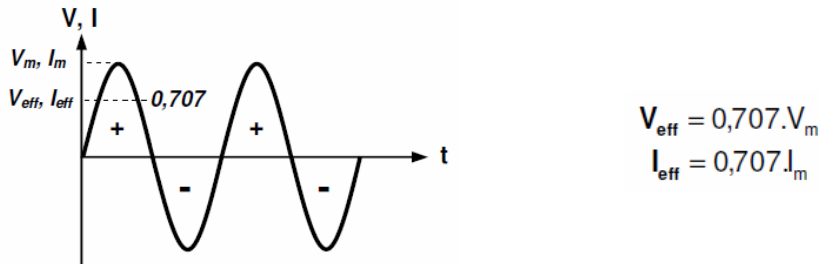
Sekil 2.2. AC akım grafiđi.

AC akımın (veya AC gerilimin) bir alternans s6resince almıŐ olduđu b6t6n deđerlerin aritmetik ortalaması "**Ortalama Deđer**" olarak isimlendirilir.



Sekil 2.3. AC bir akımın ortalama deđer.

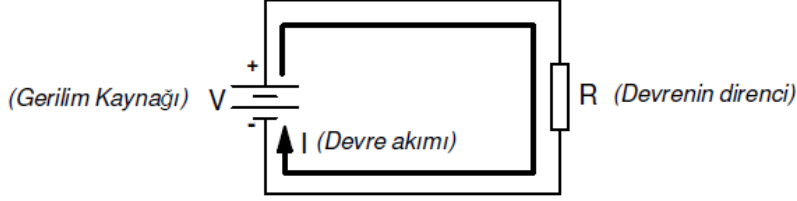
AC akımın (veya AC gerilimin), DC akım (veya DC gerilim) ile aynı isi yapan deđer "**Efektif deđer**" olarak bilinir.



Sekil 2.4. AC bir Őaretin efektif deđer.

Elektrik Devre Kanunları

OHM Kanunu: Kapalı bir elektrik devresinden geçen akım, devreye uygulanan gerilimle doğru, devrenin direnciyle ters orantılıdır.



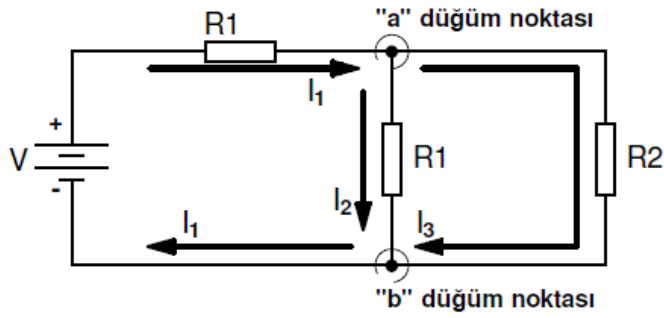
$$I = \frac{V}{R}$$

I : Akım (A)
V : Gerilim (V)
R : Direnç (Ω)

Sekil 2.5. Elektrik devresi ve OHM Kanunu.

Kirchhoff Kanunları

Akımlar Kanunu: Kapalı bir elektrik devresinde, bir düğüm noktasına gelen akımların toplamı, o noktadan çıkan akımların toplamına eşittir.

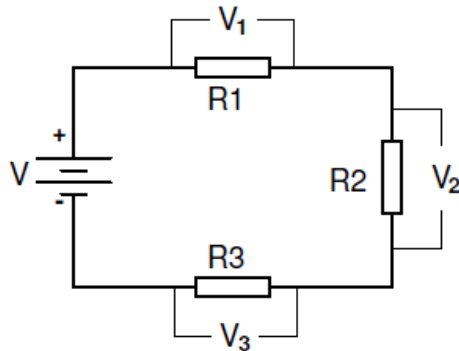


"a" düğüm noktası için,
 $I_1 = I_2 + I_3$

"b" düğüm noktası için,
 $I_2 + I_3 = I_1$

Sekil 2.6. Elektrik devresi ve Kirchhoff akımlar kanunu.

Gerilimler Kanunu: Kapalı bir elektrik devresinde, seri elemanlar üzerinde düşen gerilimlerin toplamı, devreye uygulanan gerilime eşittir.

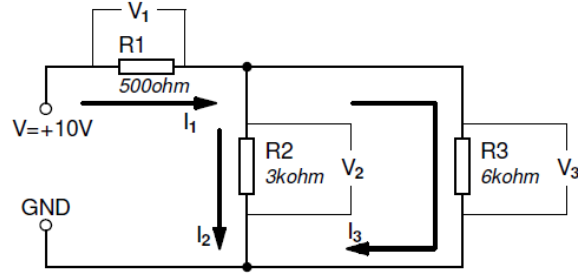


$$V = V_1 + V_2 + V_3$$

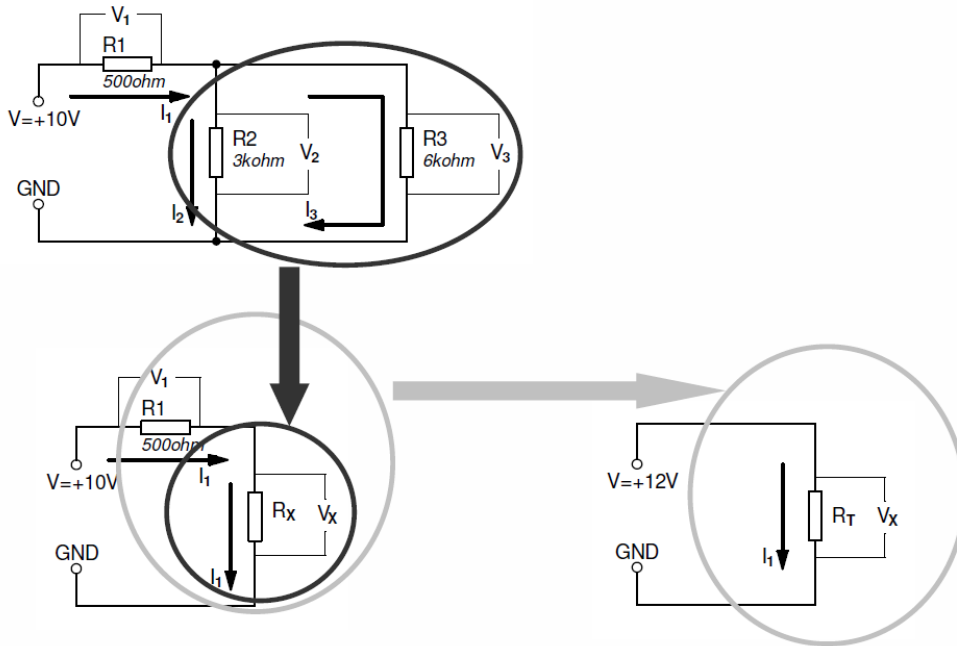
Sekil 2.7. Elektrik devresi ve Kirchhoff gerilimler kanunu.

Bir elektrik devresinde herhangi bir eleman üzerinde harcanan güç ise, $P = V \cdot I$ formülü ile hesaplanır. Gücün birimi **Watt (W)**'dir.

Şekil 2.8’de verilen devrede, eşdeğer direnci, akım ve gerilim değerlerini, dirençler üzerinde harcanan güçleri hesaplayınız.



Şekil 2.8. Kirchoff hesaplamaları örnek devresi.



$$\frac{1}{R_x} = \frac{1}{R_2} + \frac{1}{R_3} = \frac{1}{3} + \frac{1}{6} = \frac{2}{6} + \frac{1}{6} = \frac{3}{6} \Rightarrow R_x = \frac{6}{3} = 2k\Omega$$

(2) (1)

$$R_T = R_1 + R_x = 0,5 + 2 = 2,5k\Omega$$

$$I_1 = \frac{V}{R_T} = \frac{10V}{2,5k\Omega} = 4mA \quad \longrightarrow \quad \text{OHM Kanunu}$$

$$V_1 = I_1 \cdot R_1 = 4mA \cdot 0,5k\Omega = 2V \quad \longrightarrow \quad \text{OHM Kanunu}$$

$$V = V_1 + V_x \Rightarrow V_x = V - V_1 = 10 - 2 = 8V \quad \longrightarrow \quad \text{Kirşof Gerilimler Kanunu}$$

$$V_x = V_2 = V_3 = 8V$$

$$I_2 = \frac{V_2}{R_2} = \frac{8V}{3k\Omega} = 2,66mA \quad \longrightarrow \quad \text{OHM Kanunu}$$

$$I_1 = I_2 + I_3 \Rightarrow I_3 = I_1 - I_2 = 4 - 2,66 = 1,34mA \quad \longrightarrow \quad \text{Kirşof Akımlar Kanunu}$$

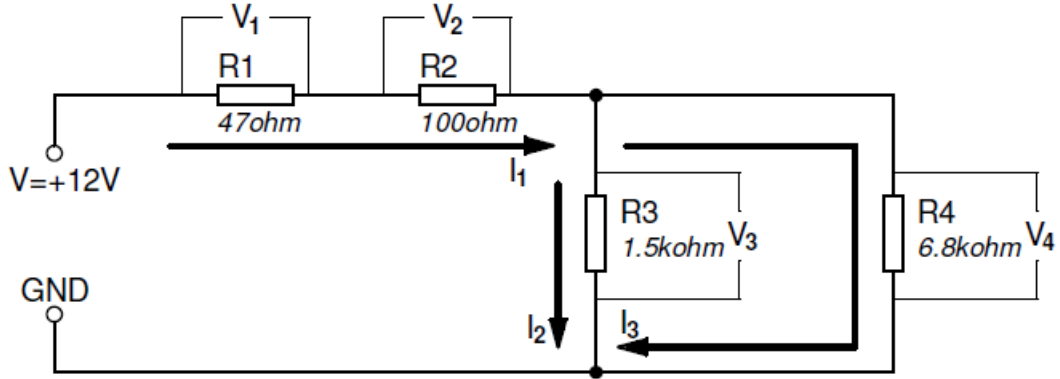
$$P_1 = I_1 \cdot V_1 = 4mA \cdot 2V = 8mW$$

$$P_2 = I_2 \cdot V_2 = 2,66mA \cdot 8V = 21,28mW$$

$$P_3 = I_3 \cdot V_3 = 1,34mA \cdot 8V = 10,72mW$$

4. DENEYİN YAPILIŞI

4.1. Ohm ve Kirchoff Kanunlarının Uygulanması



Sekil 2.9. Ohm ve Kirchoff kanunları için uygulama devresi.

Deneyin Yapılışı:

- 1- Şekil 2.9'da görülen devreyi deney bordu üzerine kurunuz.
- 2- Deney şemasında verilen devrenin eşdeğer direncini (R_T) hesaplayarak sonucu gözlem tablosuna kaydediniz.
- 3- Deney şemasında verilen devredeki I_1 , I_2 ve I_3 akımlarını hesaplayarak sonucu gözlem tablosuna kaydediniz.
- 4- Deney şemasında verilen devredeki V_1 , V_2 , V_3 ve V_4 gerilimlerini hesaplayarak sonucu gözlem tablosuna kaydediniz.
- 5- AVO metreyi OHM metre konumuna alarak devrenin eşdeğer direncini (R_T) ölçüp, sonucu gözlem tablosuna kaydediniz.
- 6- Deney bağlantı planında görülen S anahtarını kapatarak 12V' luk kaynak gerilimini devreye uygulayınız.
- 7- AVO metreyi Ampermetre konumuna alarak I_1 , I_2 ve I_3 akımlarını ölçerek, sonucu gözlem tablosuna kaydediniz.
- 8- AVO metreyi Voltmetre konumuna alarak V_1 , V_2 , V_3 ve V_4 gerilimlerini ölçerek, sonucu gözlem tablosuna kaydediniz.
- 9- Hesaplama ve ölçüm sonuçlarını dirençlerin toleranslarını da göz önünde bulundurarak kıyaslayınız.

Gözlem Tablosu:

	R_T	I_2	I_1	I_3	V_1	V_2	V_3	V_4
Hesaplanan								
Ölçülen								